



Transmisiones Industriales **ALFA**



**Reductores y Motorreductores De Velocidad
Cadenas A Rodillos - Piñones y Ruedas Dentadas
Acoplamiento – Poleas - Engranajes Cónicos y Rectos
Trabajos de Tornería y Fresados en general.**



CONSIDERACIONES GENERALES

Las características principales de los Gatos Mecánicos GMVFC son las siguientes :

- +Se proveerán en seis modelos diferentes :35-50-65-80-100-120
- +Se fabrican todos los modelos en dos relaciones diferentes :
Lento = 25:1
Rápido = 7,3:1
Otras relaciones -Consultar-
- +Serán todos de doble entrada.
- +Todos los modelos son de uso manual y a pedido podrán proveerse con Acople para la instalación de un Motor.
- +Las coronas serán de eje hueco con roscado interior y construcción enteriza, en material de Bronce tipo SAE 68.
- +El eje sin fin será de Acero templado.
- +El tornillo de salida roscado será provisto y cotizado por separado a pedido del cliente.
- +La capacidad de elevación se muestra en la tabla adjunta donde se ha considerado un factor de servicio $F_s = 2$.
- +En caso de accionamiento eléctrico se instalará un Motor a 750 rpm., de ser necesario instalar dicho motor a 1500 rpm - Consultar-

CARACTERÍSTICAS CONSTRUCTIVAS

SERIE LIVIANA (Liv.)

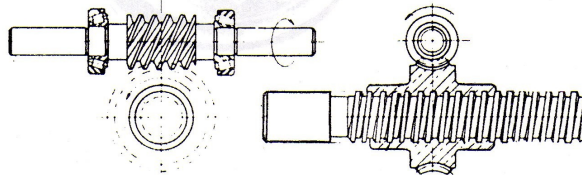
El cuerpo de la caja será de fundición Gris y todos los Rodamientos serán del tipo Cónico, ampliamente dimensionados para soportar cargas axiales.

SERIE REFORZADA (Ref.)

El cuerpo de la caja y la brida de fijación serán de Fundición de Acero tipo SAE 1030/40.
Los Rodamientos a utilizar también serán del tipo Cónico.

LUBRICACION

Para uso manual deberá colocarse grasa (tipo adhesiva), en caso de ser accionado eléctricamente se utilizará aceite. (tipo pesado y/o grasa fluida)



Av. Pte. J.D Perón 2811 -(1754) - San Justo - Pcia. De Buenos Aires - Argentina

Tel.: (011) 4651-5008 - Fax: (011) 4484-1705

Email: info@transmisionesalfa.com.ar - alfa_transmisiones@hotmail.com

Web: www.transmisionesalfa.com.ar



Transmisiones Industriales **ALFA**



Reductores y Motorreductores De Velocidad
 Cadenas A Rodillos - Piñones y Ruedas Dentadas
 Acoplamiento - Poleas - Engranajes Cónicos y Rectos
 Trabajos de Tornería y Fresados en general.



GATOS MECANICOS GMVFC-

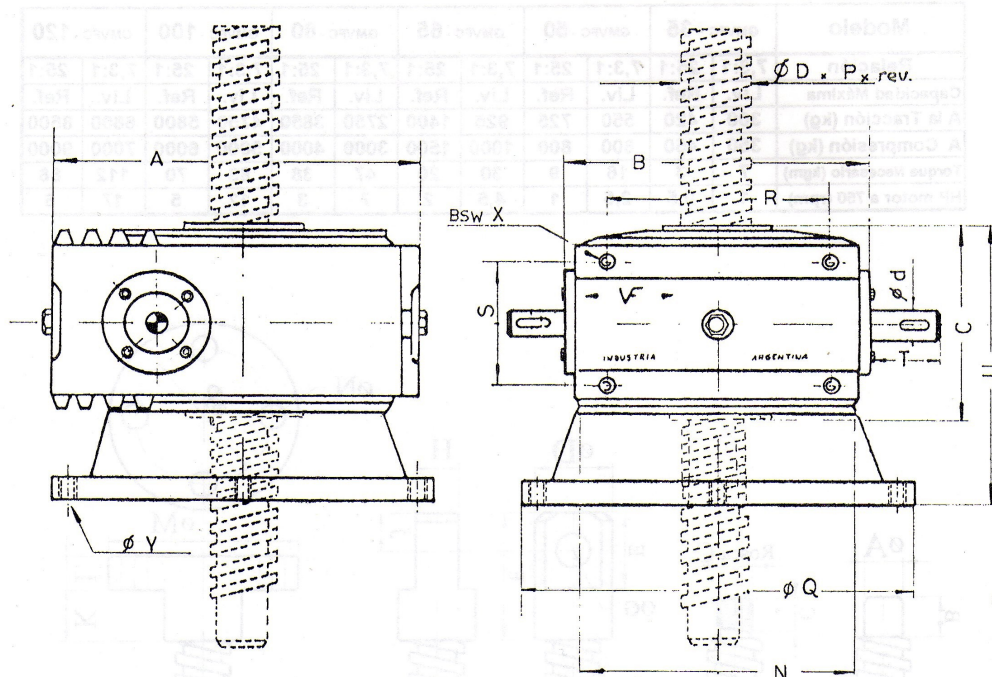


TABLA DE MEDIDAS

Modelo GMVFC	Dimensiones en mm														Peso (kg)	
	A	B	C	Rosca D	P	N	Q	R	S	T	U	X	Y	d	Liv	Ref.
35	112	90	90	W 3/4"	2,54	85	145	60	45	26	110	1/4"	9	12	5	7
50	158	130	120	W 1"	3,17	120	185	90	55	34	145	5/16"	11	17	10	12
65	193	160	140	Tr 35	4,23	150	235	120	65	42	175	3/8"	11	20	16	19
80	228	180	155	Tr 40	6,35	170	275	126	72	51	197	7/16"	14	25	25	29
100	285	240	180	Tr 50	12,7	210	325	180	90	65	225	1/2"	14	30	40	46
120	335	280	220	Tr 55	12,7	250	375	210	105	78	280	1/2"	18	35	63	72

Av. Pte. J.D Perón 2811 -(1754) - San Justo - Pcia. De Buenos Aires - Argentina

Tel.: (011) 4651-5008 - Fax: (011) 4484-1705

Email: info@transmisionesalfa.com.ar - alfa_transmisiones@hotmail.com

Web: www.transmisionesalfa.com.ar



Transmisiones Industriales **ALFA**



**Reductores y Motorreductores De Velocidad
Cadenas A Rodillos - Piñones y Ruedas Dentadas
Acoplamiento - Poleas - Engranajes Cónicos y Rectos
Trabajos de Tornería y Fresados en general.**



DATOS TECNICOS

Modelo	GMVFC - 35		GMVFC - 50		GMVFC - 65		GMVFC - 80		GMVFC - 100		GMVFC - 120	
Relación	7,3:1	25:1	7,3:1	25:1	7,3:1	25:1	7,3:1	25:1	7,3:1	25:1	7,3:1	25:1
Capacidad Máxima	Liv.	Ref.	Liv.	Ref.	Liv.	Ref.	Liv.	Ref.	Liv.	Ref.	Liv.	Ref.
A la Tracción (kg)	300	420	550	725	925	1400	2750	3850	4750	5800	6800	8500
A Compresión (kg)	350	450	600	800	1000	1500	3000	4000	5000	6000	7000	9000
Torque Necesario (kgm)	7	3	16	9	30	20	47	38	83	70	112	88
HP motor a 750 (rpm)	1	0,5	2,5	1	4,5	2	7	3	12	5	17	6

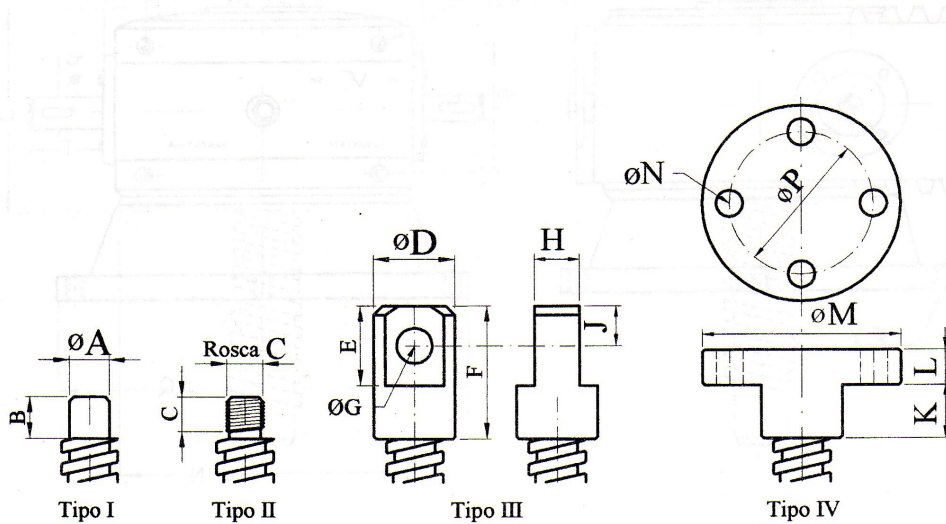


TABLA DE MEDIDAS

Modelo GMVFC	Tipo I		Tipo II		Tipo III							Tipo IV				
	A	B	C	Rosca C	D	E	F	G	H	J	K	L	M	N	P	
35	15	20	27	M 14 x 1,25	40	22	50	9	28	11	28	12	85	7	63,5	
50	19	25	37	M 18 x 1,5	50	27	60	10,5	32	13	33	14	103	9	76	
65	25	35	55	M 30 x 2	70	42	85	17	46	20	43	20	155	14	114	
80	33	48	65	M 33 x 3	80	52	110	21	52	25	58	24	185	17	140	
100	44	65	75	M 36 x 3	90	77	150	24	58	35	73	28	210	21	152,4	
120	48	90	85	M 42 x 3	100	85	185	28	65	40	100	30	240	28	178	

Av. Pte. J.D Perón 2811 -(1754) - San Justo - Pcia. De Buenos Aires - Argentina

Tel.: (011) 4651-5008 - Fax: (011) 4484-1705

Email: info@transmisionesalfa.com.ar - alfa_transmisiones@hotmail.com

Web: www.transmisionesalfa.com.ar